

elektronický pokojový termostat

technická dokumentace

použití termostatu:

- řízení topných systémů
- teplotní rozsah +5 až +40°C
- podlahové nebo prostorové čidlo
- indikace zapnutého stavu LED



technické údaje a výrobní program

označení	OTN-1991-VS	OTN-1999H
objednávací číslo	2002	2003
regulační rozsah	+5...+40°C	
ON/OFF diference	0,4 K	
útlum	pevný 5°C, řízen signálem 230V	
napájení / vlastní spotřeba	AC 230V, +10-15%, 50Hz / 6VA	
síťový vypínač	1-pólový, 16A	
výstup	1-pólový 14A (max. 3.200W)	1-pólový 16A (max. 3.600W)
předřazený jistič	max. 16A	
krytí / třída ochrany	IP 21 / II	IP20 / II
provozní teplota prostředí	0...+50°C	
čidlo	podlahové, 3m (lze zaměnit za externí)	vnitřní prostorové
rozměry (v x š x h)	84 x 84 x 58mm	
hmotnost	196g	

Výrobek je označen značkou CE a podle směrnic Evropského společenství 2006/95/ES a 2004/108/ES na něj bylo vydáno ES prohlášení o shodě.

Instalaci a připojení k elektrické síti smí provádět pouze kvalifikovaná osoba dle vyhl. 50/1978 Sb.

doplňky

obj. číslo	označení	specifikace
2008	OTN-VH	krabice pro montáž regulátorů na stěnu
2985	ETF-944/99	externí prostorový senzor na stěnu IP20
2913	ETF-144/99	náhradní podlahový senzor

funkce termostatu

OTN je elektronický termostat určený pro montáž do standardní elektroinstalační krabice. Na termostatu lze nastavit teplotu v rozmezí +5 ... +40°C. Termostatu lze zadávat ekonomické poklesy teploty pomocí externího časovače.

umístění termostatu

Termostat instalujte vždy až po dokončení stavebních prací.

Termostat i prostorový pokojový senzor musí být vždy montovány na stěnu v místě, kde dochází k volné cirkulaci vzduchu. Nevhodná je montáž na místa, kde může docházet k ovlivňování funkce jinými tepelnými zdroji (slunce, konvektory), průvanem od oken či dveří, chladnou vnější zdí apod.

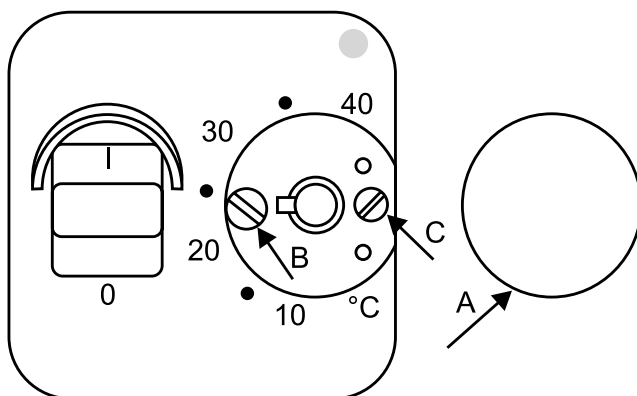
umístění a montáž podlahového senzoru

Podlahový senzor zásadně umísťujeme do elektroinstalační ohebné trubky (Ø 16 mm), zapuštěné v podlaze co nejbližší k povrchu. Trubku je vhodné na konci zaslepit, aby nedošlo k zatečení betonu dovnitř.

Kabel senzoru může být prodloužen až na 50 m samostatným dvoužilovým kabelem. Pokud bude tento kabel tažen souběžně se silovým vedením, použijte kabel se stíněním, které brání indukovaní rušivých napětí ve vedení čidla. Vývod stínění se neuzemňuje, ale připojuje ke svorce č.7.

teplotní útlum

Teplotní útlum je aktivován signálem 230V spínaným externím časovačem na svorku 5. Pokles je nastaven pevný o 5°C. Pokud nebude řízení poklesu využíváno, tuto svorku nepřipojujte.

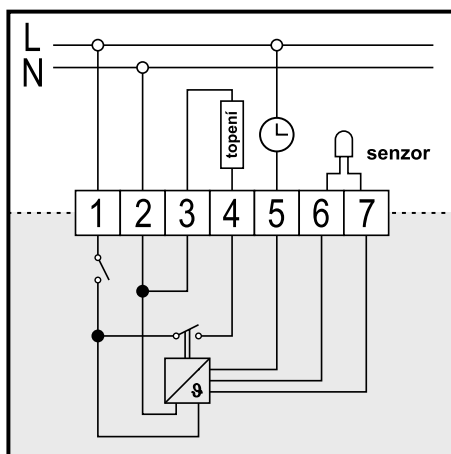


montáž termostatu

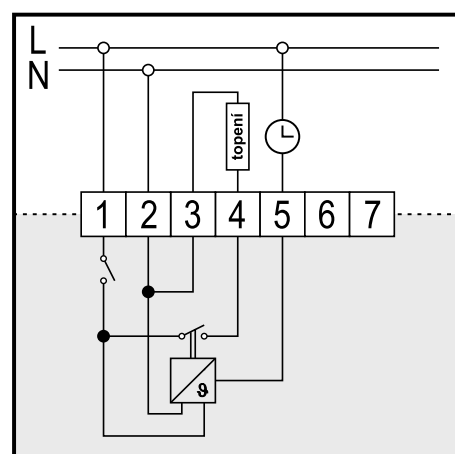
Montáž se provádí do standardní elektroinstalační krabice, např. typu KU 68.

postup

1. Vyjměte ovládací knoflík (A) jeho nadzdvihnutím šroubovákem.
2. Povolte šroubek (B) a tahem sejměte vrchní kryt termostatu.
3. Podle zapojovacího schématu připojte elektrické vodiče.
4. Termostat vložte do elektroinstalační krabice a upevněte vhodnými šrouby.
5. Znovu zakryjte vrchním krytem, který upevněte šroubem (B).
6. Nasuňte ovládací knoflík (A).



zapojení OTN-1991-VS



zapojení OTN-1999H

nastavení požadované teploty

Elektronický termostat OTN má teplotní rozsah +5 ... +40°C. Teplota však nemusí z objektivních příčin přesně odpovídat teplotě naměřené v dané místnosti teploměrem (proudění vzduchu v místnosti, přechodové odpory apod.). Termostat OTN tento problém řeší jednoduchým způsobem – ovládací knoflík je možné na osu potenciometru nasunout v několika možných polohách (dílek = cca 3°C) a nastavenou teplotu přizpůsobit teplotě naměřené místnosti. Nastavení teploty napomůže LED, která signalizuje červeným světlem sepnutí výstupního relé.

postup

Sejměte ovládací knoflík. Na termostatu nastavte teplotu na maximum. Vyčkejte, až teplota v místnosti nebo v podlaze dosáhne požadovanou hodnotu. Potom otáčejte hlavním ovládacím prvkem, dokud nezhasne LED. Knoflík nasadte tak, aby ryska ukazovala naměřenou teplotu. Nastavení regulátoru můžete ještě několikrát upřesnit, dokud nedojde po cca 24 až 48 hodinách k úplné stabilizaci topného systému. Toto přesné nastavení doporučujeme provést až po stabilizaci teploty v místnosti (u nových objektů i po několika dnech).

význam červené kontrolky LED

kontrolka	význam	stav výstupu
svítí	teplota v místnosti je nižší než nastavená, systém topí	ON - sepnut
nesvítí	teplota byla dosažena, systém netopí	OFF - rozepnut

omezení nastavování teploty MIN ↔ MAX

Aretační mechanismus pro vymezení maximální a minimální nastavitelné teploty je umístěn za ovládacím knoflíkem (A). Po uvolnění šroubu (C) lze nastavit modrým prstencem minimální teplotu jeho otáčením po směru hodinových ručiček a červeným prstencem maximální teplotu jeho otáčením proti směru hodinových ručiček. Po nastavení těchto hodnot opět dotáhněte šroub (C) a nasadte zpět knoflík pro nastavení teploty.

odporová charakteristika čidla

t (°C)	R (kΩ)	t (°C)	R (kΩ)
0	36,098	22	13,582
10	22,792	24	12,502
12	20,856	26	11,518
14	19,104	28	10,622
16	17,516	30	9,803
18	16,077	40	6,653
20	14,770	50	4,608

údaje o instalaci přístroje

Následující údaje jsou nezbytné k uznání záruky na tento výrobek. Údaje je nutno vyplnit pečlivě a čitelně.

typ regulátoru:		výrobní číslo:	
datum instalace:			
osoba s odpovídající kvalifikací dle vyhl. 50/1978sb., která provedla odbornou instalaci a připojení v souladu s návodem:			
razítko, podpis:			

Nebyla-li instalace všech prvků provedena podle tohoto návodu a způsob použití a zapojení neodpovídá technickým parametrům a doporučením výrobce, nesmí být zařízení uvedeno do provozu !!!

V případě jakýchkoliv nejasností či problémů při návrhu, montáži či dodávkách materiálů nás prosím kontaktujte.