



OCD4

elektronický programovatelný termostat

technická dokumentace

použití:

- řízení elektrického podlahového topení
- týdenní program s inteligentním předtápěním
- podsvícený displej
- komunikace v českém jazyce (a 7 dalších jazycích)
- kalkulačka provozních nákladů



technické údaje

označení	OCD4-1999
objednací číslo	2019
napájení	230V AC \pm 10%, 50Hz
výstup	3.600W (16A)
teplotní rozsah	+5 ... +40°C
krytí	IP 21
třída izolace	II
rozměry	84 x 84 x 40mm
teplota prostředí	0 ... +25°C
síťový vypínač	dvoupólový
vlastní spotřeba	0,6W
záloha programu	cca 5 let
teplotní senzory	prostorový: vestavený v termostatu podlahový: kabelový, délka 3 m

Výrobek je označen značkou CE a podle směrnic Evropského společenství 2006/95/ES a 2004/108/ES na něj bylo vydáno ES Prohlášení o shodě.

Připojení k elektrické síti smí provést pouze kvalifikovaná osoba dle vyhl.50/1978 Sb.

Při instalaci musí být postupováno podle platných technických norem.

související sortiment

obj.číslo	označení	specifikace
2008	OTN-VH	krabice pro montáž OCD4 na povrch
2913	ETF-144/99	náhradní podlahové čidlo, 3 m
2916	ST 1111-10	náhradní podlahové čidlo, 10 m

popis, výhody

- OCD4 je termostat s týdenním programem vhodný pro řízení elektrického podlahového vytápění.
- Termostat pracuje se dvěma čidly. Vestavěné prostorové čidlo snímá teplotu vzduchu v místnosti a naměřenými hodnotami se řídí program termostatu. Podlahové čidlo umožňuje zadat hodnotu (limit) teploty, která nesmí být během vytápění překročena (zamezí přehřátí podlahy). Zároveň lze zadat spodní limit, tj. hodnotu, pod kterou nesmí teplota podlahy nikdy klesnout. Teplota podlahy se pak vždy pohybuje mezi těmito limity a to bez ohledu na prostorovou teplotu, kterou řídí program termostatu.
- Program umožňuje nastavit 4 denní období (den, v práci, doma, noc); během každého dne v týdnu a každému období lze přiřadit libovolnou teplotu.
- V době, kdy místnost není využívána, dosáhneme snížením teploty významných úspor energie a tím i finančních prostředků. Každý 1°C, o který snížíte teplotu, znamená zároveň pokles provozních nákladů asi o 5%.
- Termostaty jsou vybaveny adaptivní funkcí, která posune začátek vytápění tak, aby útlumy teploty neomezovaly komfort uživatele. Během prvních 3 dnů provozu tato funkce zjišťuje charakteristiku vytápěné konstrukce a následně určí, s jakým předstihem je třeba vytápění zahájit. Naprogramovat tak stačí časy, kdy požadujeme teplo v místnosti nebo ohřátou podlahu.
- Termostat lze použít i pro řízení indukčních spotřebičů (ventilátory, stykače, ...). V tom případě je maximální spínaný proud 1A.
- Mimo topnou sezónu lze vytápění zcela vypnout vestavěným vypínačem.
- Za provozu nevyžaduje termostat žádnou údržbu.

pečujeme o životní prostředí

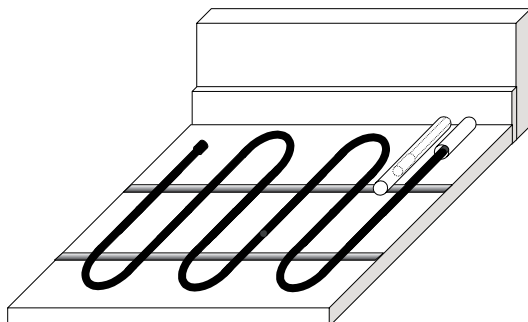
- Výrobek je šetrný k životnímu prostředí; při jeho konstrukci bylo omezeno použití těžkých kovů a nebezpečných látek.
- Výrobce je zapojen do systému zpětného odběru odpadů z obalů; po instalaci výrobku, prosíme, odevzdejte obal od výrobku do tříděného odpadu.
- Výrobce je zapojen do systému zpětného odběru a využití použitých elektrozařízení; po ukončení životnosti odevzdejte termostat do separovaného odpadu.

umístění termostatu

- Termostat musí být vždy montován na instalační krabici do výšky 120 - 150 cm od podlahy v místě, kde dochází k volné cirkulaci vzduchu. Nevhodná je montáž na místa, kde může docházet k ovlivňování funkce jinými tepelnými zdroji (slunce, konvektory), průvanem od oken či dveří, chladnou vnější zdí, apod.

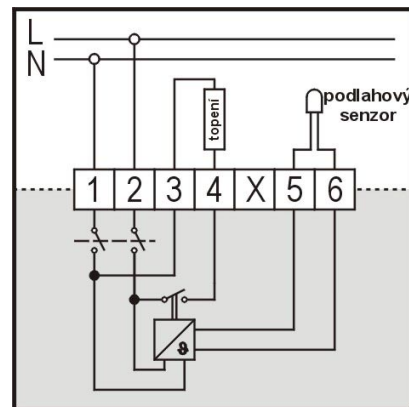
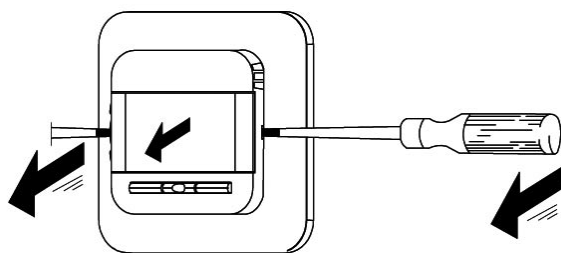
umístění podlahového čidla

- Podlahové čidlo se instaluje do nevodivé ohebné trubky, zapuštěné v podlaze co nejbližší k povrchu. Čidlo musí být po zasunutí do trubky ve vyhřívané ploše, v rozteči mezi topnými kabely (viz. obr.). Trubku je nutné na konci zaslepit, aby nedošlo k zatečení betonu (anhydritu, stěrky, ...) dovnitř. Čidlo musí být vždy uloženo volně, aby byla možná jeho snadná výměna; při pozdější demontáži termostatu se mění i čidlo!
- Přívod čidla může být prodloužen až na 100 m samostatným dvoužilovým kabelem. Kabel čidla musí být veden odděleně (samostatnou trubkou); nesmí být součástí vícežilového kabelu ani ve svazku se silovým vedením. Pokud bude použit stíněný kabel, pak se stínění neuzemňuje ani nepřipojuje k vodiči PE.



montáž termostatu

- Síťový vypínač na levé straně nastavte do polohy 0 (dolů).
- Malým šroubovákem stlačte západky na pravé a levé straně bílého vrchního krytu (viz obrázek). **POZOR - nepokoušejte se otevírat termostat jiným způsobem; neuvolňujte západky ve spodním (šedém) tělesu termostatu.**
- Sejměte kryt i rámeček. Podle schématu zapojení připojte elektrické vodiče
- Upevněte termostat vhodnými šrouby k instalační krabici.
- Opatrně nasadte zpět rámeček a vrchní kryt.



TIP: u proudu nad 10A (2.300W) lze zvážit použití stykače. Pokud nebude termostat přímo spínat topné kabely, prodlouží se životnost termostatu. Navíc proud protékající termostatem ohřívá jeho elektroniku - spínání přes stykač zvýší i přesnost termostatu. Přívod doporučujeme provést vodiči o průřezu 2,5mm².

první spuštění

Po prvním spuštění termostatu je třeba nastavit jazyk, čas a datum. Výběr jazyka, hodin, minut a data provádějte šipkami [▲] [▼]; správnou hodnotu potvrďte tlačítkem [OK]. Termostat nyní řídí vytápění podle továrního nastavení (viz dále).

programování - obecně

- Síťový vypínač má polohy **I** (zapnuto - nahoře) a **0** (vypnuto - dole). Pokud je termostat vypnut, jsou obě výstupní svorky odpojeny od napájení.
- Ovládání termostatu se provádí pomocí tlačítek pod displejem; význam tlačítek je zobrazen na displeji:
[Zpět]: návrat o jeden krok zpět
[Konec]: návrat na výchozí obrazovku
[▲] [▼] [◀] [▶]: šipky slouží k pohybu v menu nebo změně hodnoty
[OK]: slouží pro vstup do nastavování nebo pro potvrzení zvolené hodnoty

režim provozu

- Termostat může pracovat ve třech provozních režimech: AUTO - Manual - Party. Za provozu (pokud displej nesvítí) se stiskem libovolného tlačítka vyvolá nabídka [Party] - [Menu] - [Manual].

režim AUTO

- Termostat řídí vytápění podle zvoleného programu (viz MENU).
- Jedná se o základní režim termostatu; do režimu AUTO je možné se z ostatních režimů kdykoliv přepnout stiskem tlačítka Auto na displeji.

režim Manual

- Termostat udržuje teplotu na pevně nastavené hodnotě (např. +10°C pokud není místnost využívána).
- Vyvolejte nabídku [Party] - [Menu] - [Manual]. Stiskněte tlačítko [Manual]. V následné obrazovce potvrďte úmysl nastavit režim.
- Šipkami [▲] a [▼] nastavte požadovanou teplotu; hodnotu potvrďte tlačítkem [OK]. Tato teplota bude udržována trvale, dokud nebude uživatelem opět zvolen jiný režim.

režim Party

- Termostat dočasně udržuje nastavenou teplotu po zadanou dobu (např. pokud jste se vrátili domů o několik hodin dříve). Tato změna je dočasná a po uplynutí zadané doby se termostat vrátí do režimu Auto.
- Vyvolejte nabídku [Party] - [Menu] - [Manual]. Stiskněte tlačítko [Party]. V následné obrazovce potvrďte svůj úmysl dalším stiskem [Party].
- Šípkami [▲] a [▼] nastavte požadovanou teplotu; hodnotu potvrďte tlačítkem [OK].
- Šípkami [▲] a [▼] nastavte dobu, po kterou má být teplota udržována (pokud nebude uživatelem ručně zvolen jiný režim).

menu termostatu

Vyvolejte nabídku [Party] - [Menu] - [Manual]. Stiskněte tlačítko [Menu]; poté se šípkami [◀] [▶] volí další vlastní položka, která bude nastavována.

nastavení programu

Zde se provádí nastavení časů a teplot pro vytápění a útlum v režimu AUTO. Program termostatu rozčleňuje týden na skupinu pracovních dnů a volných dnů. Základní nastavení je 5.2, tedy 5 pracovních dnů (Po - Pá) a 2 volné dny (So + Ne). Poměr pracovních a volných dnů lze nastavit i na poměr 7:0. V pracovních dnech je den rozdělen do čtyř období (den, v práci, doma, noc); každému z nich lze nastavit čas jeho začátku a libovolnou teplotu. Volné dny jsou rozděleny do dvou denních období (den, noc). V režimu 7:0 lze programovat 4 programové změny nezávisle pro každý den.

- Stiskněte tlačítko Menu a tlačítkem [OK] vstupte do Programu.
- Šípkami [▲] a [▼] vyberte skupinu dnů, kterým chcete změnit program (Po - Pá nebo So + Ne). Poté stiskněte tlačítko [OK].
- Nyní vyberte období (den, v práci, doma, noc) a potvrďte tlačítkem [OK].
- Pomocí tlačítek [▲] a [▼] nastavte čas počátku zvoleného období (po 15 min.) a potvrďte tlačítkem [OK].
- Pomocí tlačítek [▲] a [▼] nastavte požadovanou teplotu a potvrďte tlačítkem [OK].
- Termostat nyní nabízí pokračovat v programování následujícího období nebo lze pomocí tlačítek [▲] a [▼] zvolit [Konec] a programování ukončit; provedené změny jsou uloženy.

nastavení uživatele

Je určeno k nastavení veličin nejčastěji využívaných při běžném provozu.

- Čas a datum: postupně bude nabízena změna hodin, minut, dne, měsíce a roku. Pomocí tlačítek [▲] a [▼] nastavujte hodnoty; správný údaj potvrďte tlačítkem [OK].
- Dětská pojistka slouží k zablokování nastavení termostatu, např. ve veřejně přístupných prostorech. Šípkou zvolte [Zapnuto] a potvrďte tlačítkem [OK]. Termostat je nyní uzamčen; na displeji svítí symbol. Odemčení se provádí stiskem a podržením obou krajních tlačítek, dokud se displej nevrátí na výchozí obrazovku.
- Zobrazit nastavení: nastavuje se, zda má být zobrazen na displeji čas / den a zda má být použit spořič obrazovky.
- Nastavení programu: výběr skupin dnů v týdnu 5:2 nebo 7:0 pro program.
- Měření spotřeby umožňuje zjistit spotřebu elektřiny vč. její ceny za minulé 2 dny, poslední měsíc a poslední rok. Stiskem [OK] se zobrazí hodnoty za zvolené období - doba, po kterou bylo sepnuto relé v procentech [%]; spotřeba v kilowatthodinách [kWh] a finanční náklady na provoz v korunách. Má-li být toto zobrazení využíváno, je třeba zadat Měnu (CZK), cenu 1kWh elektřiny (Ceny/kWh) a výkon topení (kW).

pokročilé nastavení

Nastavení parametrů, které jsou obvykle nastaveny jednorázově po instalaci termostatu.

- **Korekce teploty:** pokud se teplota měřená termostatem odlišuje od teploty naměřené teploměrem, lze termostat doladit (s přesností na 0,1°C). **POZOR:** teplotu je třeba měřit přesným, kalibrovaným teploměrem; v případě teploty podlahy infračerveným teploměrem.

- **Adaptivní funkce:** lze vypnout adaptivní funkci, která řídí předtápění. Po vypnutí adaptivní funkce bude termostat spínat vytápění v časech, které jsou zadány v programu. Podlahová konstrukce nebude předtápěna (uplatní se setrvačnost podlahového systému).

- **Typ regulace:** termostat může řídit systém několika různými způsoby:

prostor: topení je řízeno podle teploty vzduchu v místnosti vestavěným čidlem v termostatu; např. pokud je řízen konvenční topný systém (horkovzdušné topení, ...)

podlaha: tam, kde systém slouží jako doplňkové topení pro zajištění příjemně teplé podlahy je topení řízeno podle teploty podlahy snímané kabelovým čidlem v podlaze

prostor/limit: pokud podlahové vytápění slouží jako hlavní topný systém v místnosti. Vestavěné prostorové čidlo snímá teplotu vzduchu a naměřenými hodnotami se řídí program termostatu. Podlahové čidlo umožňuje zadat hodnotu (limit) teploty, která nebude během vytápění překročena (zamezí přehřátí podlahy) a zároveň spodní limit, tj. hodnotu, pod kterou teplota podlahy nikdy neklesne. Teplota podlahy se pak vždy pohybuje mezi těmito limity a to bez ohledu na prostorovou teplotu, kterou řídí program termostatu.

regulátor: typ regulace, kdy nelze osadit podlahové čidlo (např. rekonstrukce). Regulátor neměří teplotu; procento výkonu se nastavuje ručně, dle zkušenosti s konkrétní místností.

- **Teplotní stupnice:** umožňuje omezit rozsah nastavení teplot. Při změnách teploty v Programu, Manuálním režimu nebo v režimu Party nebude možné místnost přetopit, nebo naopak nechat prochladnout. Pokud termostat reguluje topení jako Prostor/limit nastavují se limity pro prostorový i pro podlahový senzor.

- **Podsvícení:** umožňuje nastavit, kdy bude displej podsvícen:

Auto: svítí při nastavování termostatu; zhasne 30s po posledním stisku tlačítka

Zapnuto: svítí trvale

Topení: svítí, pokud je topení zapnuto

- **Jazyk:** umožňuje nastavit jazyk displeje.

- **Čidlo:** regulátor může pracovat s některými čidly jiných dodavatelů; bezpodmínečně je ale třeba znát odporovou charakteristiku neoriginálního senzoru. Neměňte volbu [Výrobce].

- **Tovární nastavení:** vymaže nastavení provedená uživateli a obnoví původní - tovární nastavení. Pro provedení akce zvolte [Reset].

- **Informace:**

kontakt: [www stránky dodavatele](http://www.stranky.dodavatele)

teploty: zobrazuje teploty měřené termostatem; včetně nastavené korekce teploty

SW: verze softwaru pro servisní účely

tovární nastavení

pracovní dny	čas	teplota podlahy	teplota prostoru
den	06:00 - 08:00	25°C	20°C
v práci	08:00 - 16:00	20°C	15°C
doma	16:00 - 23:00	25°C	20°C
noc	23:00 - 06:00	20°C	15°C
volné dny			
den	06:00 - 23:00	25°C	20°C
noc	23:00 - 08:00	20°C	15°C

chybová hlášení

- Pokud termostat zjistí přerušení nebo zkratování čidla nebo jinou závadu, zobrazí chybovou hlášku; zároveň je z bezpečnostních důvodů odpojeno topení.
- Při demontáži termostatu musí být vždy vyměněno i kabelové teplotní čidlo.

E0	Chyba termostatu; je nutná výměna.
E1	Chyba prostorového (vestavěného) čidla. Nouzově lze nastavit režim „Prostor“ nebo „Regulátor“ a pokračovat v topení.
E2	Chyba externího (podlahového) čidla. Nouzově lze nastavit režim „Prostor“ nebo „Regulátor“ a pokračovat v topení.
E5	Přehřátí termostatu. Zkontrolujte, zda není termostat zakryt, ohříván jiným zdrojem tepla nebo není překročen instalovaný výkon.

záruční podmínky

- Na výrobek je možné uplatnit záruku pouze pokud jeho instalace byla provedena ve shodě s výše uvedenými pokyny a se závaznými předpisy.
- Nebyla-li instalace všech prvků provedena podle tohoto návodu a způsobu použití a zapojení, neodpovídá technickým parametrům a doporučením výrobce, nesmí být zařízení používáno.

údaje o připojení na elektrickou síť

Následující údaje jsou nutné k uznání záruky na tento výrobek - vyplňte je proto pečlivě.

typ termostatu:	
výrobní číslo:	
datum instalace:	
osoba s odpovídající kvalifikací dle vyhl.50/1978sb., která provedla odbornou instalaci a připojení v souladu s návodem:	
razítko, podpis:	

1. vymezení pojmu

Všeobecné obchodní podmínky (dále VOP) jsou obecné podmínky, stanovující způsob dodávek Zboží, souvisejících Služeb a uplatňování případných reklamací, platných pro všechny Odběratele. VOP může Dodavatel jednostranně změnit, přičemž platnou verzi VOP vždy zveřejní na svých internetových stránkách (www.v-system.cz) a ve svém sídle.

Dodavatel je společnost V-systém elektro s.r.o., Milovanice 1, 257 01, Postupice, IČ: 26760860, zapsaná v obchodním rejstříku vedeném u Městského soudu v Praze, oddíl C, vložka 91934.

Odběratel je každá fyzická nebo právnická osoba, která zakoupila od Dodavatele Zboží.

Zboží jsou produkty a jejich součásti nabízené ke koupi v Ceníku nebo v písemných návrzích Dodavatele. Ke Zboží je vždy přiložena Technická dokumentace.

Při následném prodeji Zboží nebo při předání instalovaných výrobků musí být vždy předána i Technická dokumentace.

Standardní Zboží je uvedeno v Ceníku Dodavatele včetně doporučených maloobchodních cen bez DPH.

Nestandardní Zboží jsou produkty zajišťované jednorázově, případně standardní Zboží upravené podle požadavků Odběratele, obojí na písemnou objednávku Odběratele.

2. kupní cena

Kupní cena Zboží se řídí Ceníkem nebo cenovým návrhem platným v den objednání Zboží. Uváděny jsou ceny EXW.

3. termín dodání

3.1 Standardní Zboží je dodáváno v termínu uvedeném v platném Ceníku Dodavatele u jednotlivých položek. Nestandardní Zboží je dodáváno v termínu uvedeném v písemném cenovém návrhu nebo dle dohody.

3.2 V případě objednávky Zboží v množství, které Dodavatel nemá v danou chvíli k dispozici, bude objednávka plněna po částech v nejkratších možných termínech.

4. doprava zboží

4.1 Dodání Zboží je realizováno zásilkovou službou pověřenou Dodavatelem na místo určené Odběratelem. Předáním Zboží se rozumí předání Zboží přepravní službě. Jinou formu odběru, včetně odběru osobního, lze domluvit individuálně.

4.2 U objednávek s cenou Zboží nad 10.000,-Kč (bez DPH) hradí dopravu a balné Dodavatel. U objednávek s cenou Zboží do 10.000,-Kč (bez DPH) je Odběrateli ke kupní ceně Zboží účtován příspěvek na dopravu a balné dle Ceníku Dodavatele platného v den objednání Zboží.

5. doklady ke zboží

Na zakoupené Zboží vystaví Dodavatel fakturu, která slouží jako daňový doklad a současně i dodací list.

6. převzetí zboží

6.1 Odběratel je povinen ihned při převzetí Zboží zkontrolovat úplnost a nepoškozenost dodávky, správnou výši prodejní částky a ověřit, zda je k výrobkům přiložena Technická dokumentace. O zjištěných nedostatcích Odběratel neprodleně vyrozumí Dodavatele. Po uplynutí lhůty 24 hodin po převzetí je Zboží považováno za dodané bez závad.

6.2 Převzetí Zboží potvrzuje Odběratel podpisem faktury, dodacího listu nebo potvrzením převzetí zásilky od dopravce.

7. vlastnictví zboží, odstoupení od koupě

7.1 Až do úplného zaplacení kupní ceny zůstává Zboží majetkem Dodavatele.

7.2 Při nákupu standardního Zboží je Odběratel ve smyslu § 52-57 občanského zákoníku oprávněn od smlouvy odstoupit do 14 dnů od předání Zboží. Odběratel zašle Zboží zpět na adresu Dodavatele; Zboží musí být nepoužité, nepoškozené, kompletní včetně Technické dokumentace a v originálním obalu. Po kontrole Zboží Dodavatelem bude vystaven dobropis na kupní cenu Zboží. Částka bude navržena do 14 dnů po odsouhlasení dobropisu oběma stranami.

8. záruční podmínky a reklamační řád

Záruka na Zboží Dodavatele je 24 měsíců od předání Zboží. Odpovědnost za vady dodávaného Zboží a postup při uplatňování případných vad se řídí příslušnými ustanoveními obchodního zákoníku a platným reklamačním řádem Dodavatele, který je součástí VOP.

9. uplatnění reklamace

9.1 Reklamací lze uplatnit u prodávajícího, u kterého bylo Zboží zakoupeno, nebo v sídle Dodavatele. K reklamačnímu řízení bude přijata pouze věc kompletní, předložená včetně všech součástí a příslušenství. K reklamovanému Zboží je třeba předložit doklad o koupi Zboží, Technickou dokumentaci a písemný popis reklamované závady. Reklamační řízení začíná dnem, kdy byla Dodavatelé umožněna fyzická kontrola reklamovaného Zboží. Po ukončení reklamačního řízení o něm bude vystaven písemný Reklamační protokol.

9.2 V případě reklamace produktu, který se skládá z více jiných, samostatně funkčních částí (např. soupravy obsahující topný prvek a regulátor), bude po identifikaci závady vyřizována reklamace pouze vadné části.

9.3 U výrobků pevně spojených nebo zabudovaných do jiné věci, např. nemovitosti, se Odběratel dohodne s Dodavatelem na jejich prohlídce. Prohlídku instalovaného či pevně s nemovitostí spojeného výrobku je provedena na základě objednávky Servisní služby. Cena za objednanou Servisní službu je kalkulována předem dle Ceníku Dodavatele. V případě oprávněné reklamace je Servisní služba provedena na náklady Dodavatele. Není-li stanoveno jinak, záruka Dodavatele nezahrnuje náklady na dopravu a sanační práce.

9.4 Záruka lze uplatňovat pouze na Zboží, u kterého již byla uhrazena jeho plná hodnota.

10. uznání reklamace

10.1 Přiznání práv z uplatněné reklamace je podmíněno zejména dodržením VOP, pokynů obsažených v Technické dokumentaci, která je přiložena ke každému výrobku a všech souvisejících právních předpisů a technických norem.

10.2 V případě oprávněné reklamace bude postupováno v souladu s platnou legislativou.

11. normy při instalaci

Při instalaci dodávaného Zboží je třeba dodržovat ustanovení všech souvisejících právních předpisů a technických norem, zejména norem v oblasti tepelné ochrany budov a související elektroinstalace. Instalaci výrobků a připojení k elektrické síti smí provádět pouze osoba kvalifikovaná dle § 8 vyhl. 50/1978 Sb.

12. ujištění Dodavatele

Zboží splňuje požadavky zákona 22/1997 Sb. Je označeno značkou CE a dle směrnic Evropského společenství na ně bylo vydáno ES Prohlášení o shodě. Dodavatel plní povinnosti zpětného odběru a využití odpadů z obalů ve smyslu zákona 477/2001 Sb. a je registrován v systému EKOKOM. Dodavatel plní povinnosti zpětného odběru elektrozařízení ve smyslu zákona 185/2001 Sb. a je registrován v systému Elektrowin.

13. další ustanovení

13.1 VOP lze upravit Rámcovou kupní smlouvou nebo Listem obchodních podmínek. Tato úprava musí mít písemnou formu.

13.2 Objednáním Zboží nebo Služeb potvrzuje Odběratel znalost VOP, platných v den objednávky a vyslovuje s nimi souhlas.

13.3 Tyto Všeobecné obchodní podmínky vstupují v platnost 1.4.2010.

V Milovicích 1.4.2010

Ing. Jan Pešout, jednatel V-systém elektro s.r.o.

V případě jakýchkoliv nejasností či problémů při návrhu, montáži či dodávkách materiálů nás prosím kontaktujte.

V-systém elektro s.r.o.

Česká republika: Milovanice 1, 257 01 Postupice, ☎ +420 317 725 749

Slovensko: Dukelských hrdinův 651, Malacky, ☎ +421 347 724 082

www.v-system.cz