



GLOA SLIM 500

Výrobní program

obj. č.	název
7830	GLOA SLIM 500, bílá
7831	GLOA SLIM 500, bílá břidlice
7832	GLOA SLIM 500, černá břidlice

Charakteristika	Sálavý sušák ručníků
Napájení	230 V AC
výkon	500 W
Max. provozní teplota	+90 °C
Hmotnost	11 kg
rozměry	250 x 1000 x 40 mm
Napájecí přívod	1 m
Krytí / Třída ochrany	IP24 / II

- výrobek není určen pro děti, ani osoby se sníženými fyzickými, smyslovými nebo duševními schopnostmi nebo s nedostatečnými zkušenostmi a znalostmi, pokud není zajištěn řádný dohled dospělé osoby
- **VAROVÁNÍ:** některé části tohoto zařízení se mohou přehřát a způsobit popáleniny. Zvláštní pozornost věnujte dětem a zranitelným osobám
- zařízení lze čistit navlhčeným hadříkem nebo jakýmkoliv běžným výrobkem

Určení výrobku

- vysoušení ručníků
- lze instalovat v koupelnách

Legislativa

- výrobek je označen značkou CE a podle směrnic Evropského společenství LVD 2014/35/EU na něj bylo vydáno EU Prohlášení o shodě
- při instalaci musí být postupováno podle tohoto návodu a platných technických norem
- při konstrukci výrobku bylo omezeno použití nebezpečných látek v souladu se směrnicí RoHS 2002/95/EC
- výrobce je zapojen do systému zpětného odběru a využití elektrozařízení dle směrnice WEEE 2002/96/EC; po ukončení životnosti odevzdejte výrobek do separovaného odpadu
- výrobce je zapojen do systému zpětného odběru odpadů z obalů EKOKOM; po instalaci výrobku, prosíme, odevzdejte obal od výrobku do tříděného odpadu

Zásady instalace

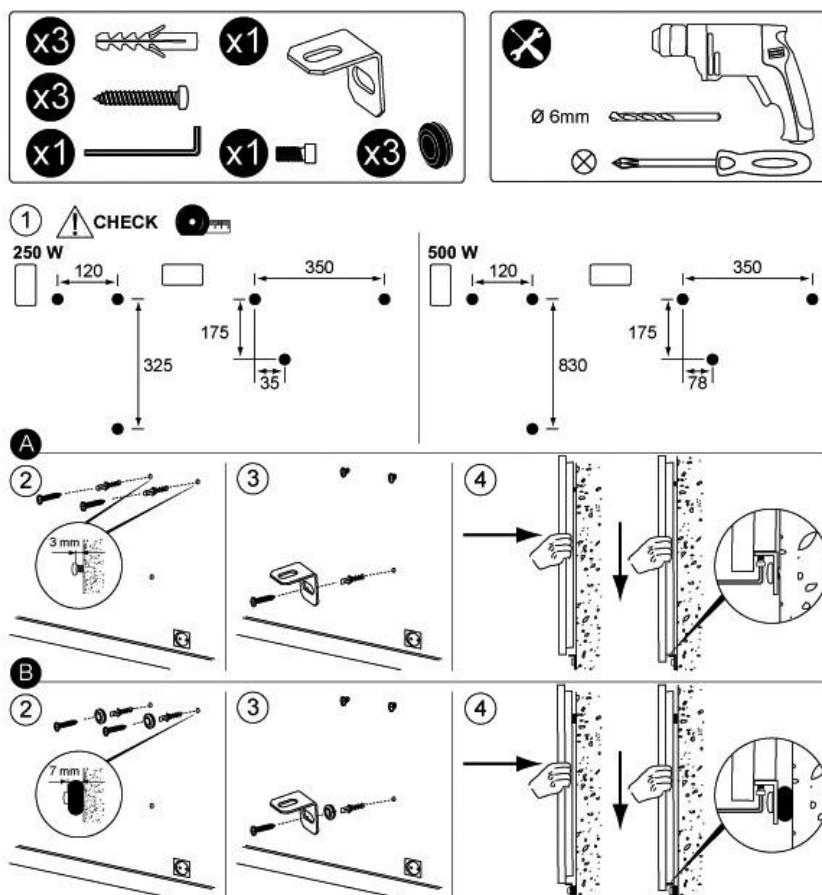
- při instalaci musí být postupováno podle projektu k zakázce a projekčních a montážních příruček dodavatele. V případě nejasností je třeba instalaci přerušit a kontaktovat dodavatele
- poškozený výrobek nesmí být instalován ani uveden do provozu
- výrobek musí být připojen přes proudový chránič s $I_d = 30 \text{ mA}$
- topný okruh musí být ovládán vhodným regulátorem
- v koupelně lze výrobek instalovat v zóně 2 a 3; ve svislé i vodorovné poloze
- zásuvku pro napájení neumísťujte přímo pod zařízení

Postup instalace

- součástí balení je montážní sada s nejnútnejším instalačním materiálem (hmoždinky, vruty a imbusový klíč). Hmoždinky dodávané s montážní sadou nelze použít na sádkartonové (duté) stěny
- upevněte zařízení ke stěně dle instrukcí vyobrazených níže:
možnost A: Vzdálenost zařízení od stěny 3 mm
možnost B: Vzdálenost zařízení od stěny 7 mm

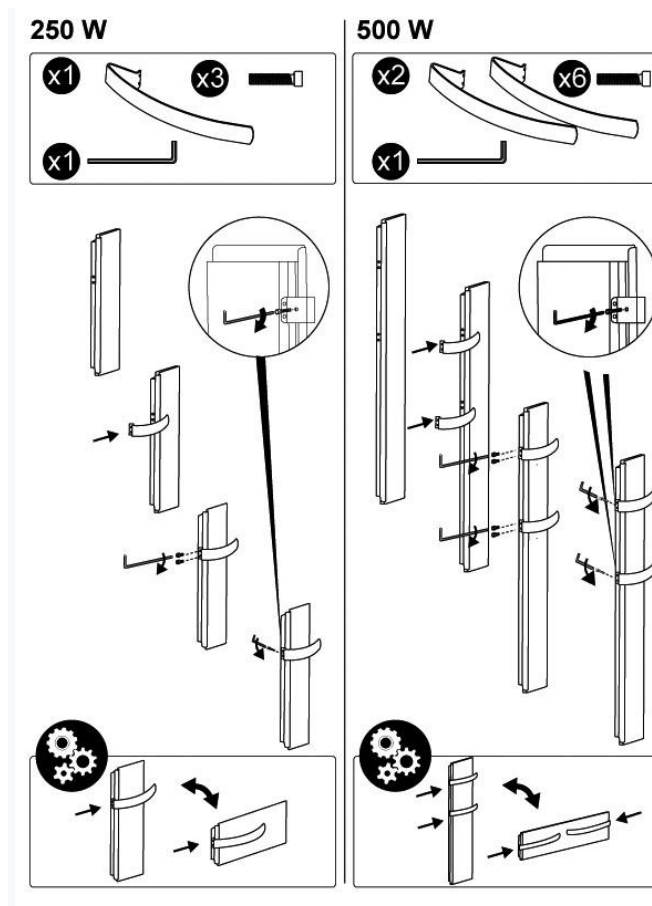
Před vrtáním zkontrolujte rozteče vrtaných otvorů a jejich nivelitu.

Rozměry jsou uvedeny v mm



Instalace zaoblených držáků pro osušky

- zaoblené držáky pro osušky je možné připevnit na zařízení, které bylo nainstalováno jak vertikálně, tak i horizontálně



Spuštění a nastavení

Zařízení může být provozováno bez interního termostatu (bez měření teploty) nebo s využitím interního termostatu (s měřením teploty)

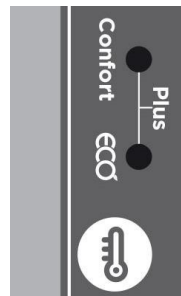


NEPŘETRŽITÝ PROVOZ

- zařízení v tomto režimu trvale vysouší osušky bez ohledu na teplotu v místnosti.
- chcete-li zařízení zapnout, zapojte napájecí kabel do síťové zásuvky a stiskněte hlavní vypínač pod ovládacím panelem do polohy zapnuto. Bliká-li kontrolka, zařízení pracuje v nepřetržitém režimu
- chcete-li zařízení vypnout, opět stiskněte hlavní vypínač do polohy vypnuto, zařízení se vypne

PROVOZ S INTERNÍM TERMOSTATEM

- uživatel může nastavit teplotu při které dojde k deaktivaci vysoušení osušek.
- chcete-li zařízení zapnout, zapojte napájecí kabel do síťové zásuvky a stiskněte hlavní vypínač pod ovládacím panelem do polohy zapnuto. Bliká-li kontrolka, zařízení pracuje v nepřetržitém režimu
- pro nastavení teploty stiskněte tlačítko se symbolem teploměru
- indikace nastavené teploty pomocí rozsvícených kontrolkek:





ECÓ: 19 °C

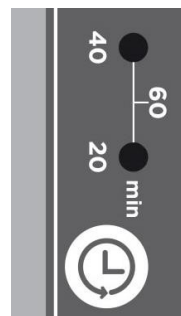
Confort: 21 °C


Plus (obě kontrolky svítí): 23 °C

- stisknutím tlačítka teploty po dobu 2 sekund zhasnou všechny kontrolky a zařízení začne pracovat v nepřetržitém režimu (provoz bez interního termostatu).

REŽIM ČASOVAČE

- zařízení bude pracovat po uživatelem nastavenou dobu.
- stisknutím tlačítka  nastavte interval, po který bude zařízení trvale v provozu
- Opakovaným stisknutím tlačítka  lze nastavit provozní interval 20, 40 nebo 60 minut



- po uplynutí naprogramovaného času dojde k deaktivaci vysoušení
- funkci časovače deaktivujete stisknutím tlačítka , dokud nezhasnou obě kontrolky u časových intervalů.